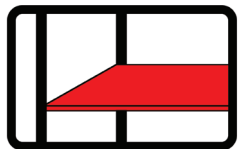
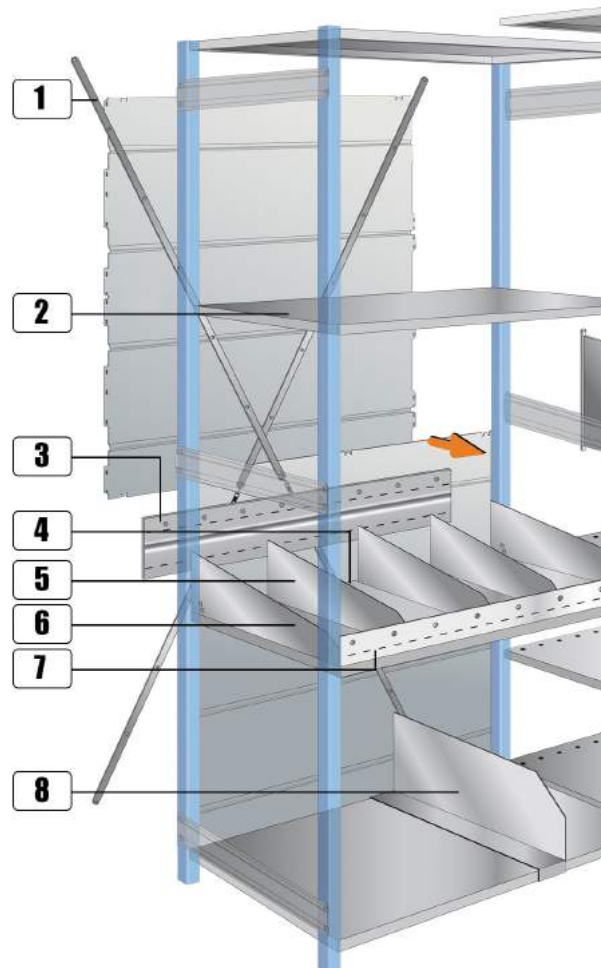


# RAYONNAGE LÉGER À TABLETTES

Abondance de possibilités



Le rayonnage léger à tablettes permet le stockage de vos produits chargés manuellement.



## LES MONTANTS



**D 10**



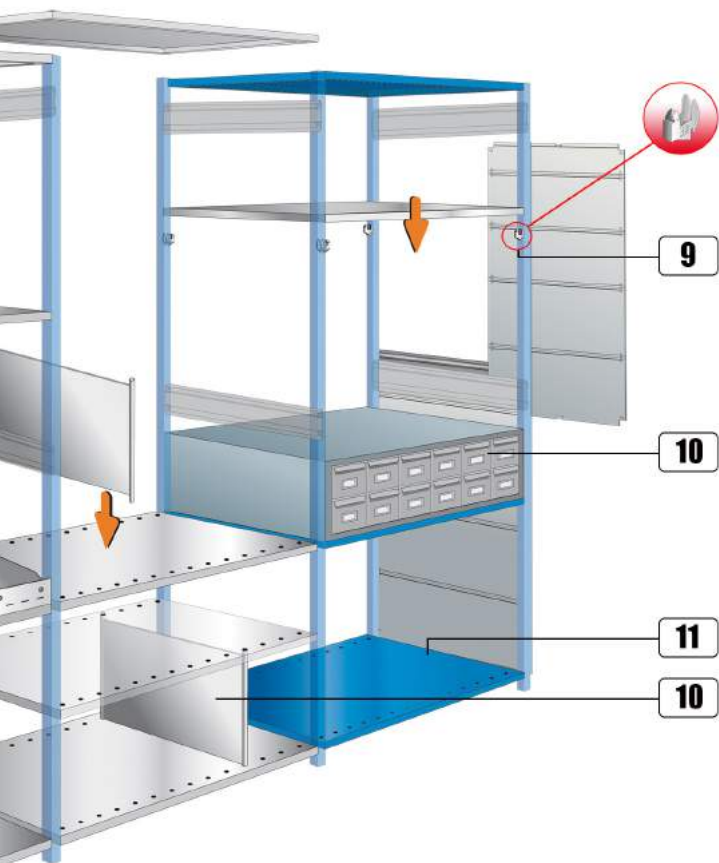
**D 20**

HAUTEURS	2 000 / 2 200 2 500 mm	2 000 mm à 6 000 mm
CHARGE PAR ECHELLE	1 200 Kg	2 200 Kg
SECTION	25 X 35 mm	45 X 45 mm

## SES ATOUTS

- Accès direct et complet à tous vos produits.
- Léger et élégant.
- Réglage précis des niveaux à l'aide d'un pas de 25 mm
- 2 finitions : galvanisée et peinte
- Multiples accessoires
- Facilité de montage

Si vous bénéficiez d'espace libre en hauteur, l'intégration d'une mezzanine sur rayonnage vous permettra d'exploiter judicieusement cet espace.



- 1 - Croisillons de contreventement
- 2 - Tablette pleine
- 3 - Bandeau arrière pour bac
- 4 - Bac
- 5 - Séparateur pour bac
- 6 - Bandeau latéral pour bac
- 7 - Bandeau avant pour bac
- 8 - Séparateur pour tablette
- 9 - Crochet pour tablette
- 10 - Meuble tiroirs
- 11 - Tablette perforée
- 12 - Séparateur pour tablettes perforées



## CARACTÉRISTIQUES DES TABLETTES

- Charge par niveau : de 40 à 370 Kg
- Longueur des tablettes :  
600, 800, 1 000, 1 200, 1 300, 1 500 mm
- Profondeur des échelles/tablettes :  
300, 400, 500, 600, 800 mm



# LE RAYONNAGE MI-LOURD

S'adapte à votre charge



Le rayonnage mi-lourd permet le stockage de produits volumineux de charges moyennes qui peuvent être posés manuellement.

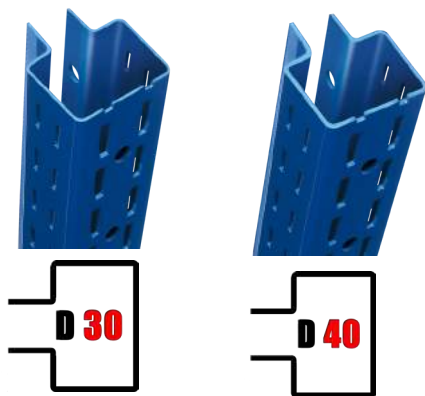
## SES ATOUTS

- Accès direct et complet à tous vos produits.
- Réglage précis des niveaux à l'aide d'un pas de 25 mm
- 2 finitions : galvanisée et peinte
- Multiples accessoires
- Facilité de montage

Si vous bénéficiez d'espace libre en hauteur, l'intégration d'une mezzanine sur rayonnage vous permettra d'exploiter judicieusement cet espace.



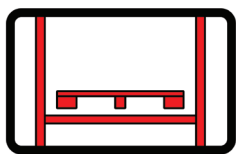
## LES MONTANTS



HAUTEURS	2 000 mm à 9 000 mm	2 000 mm à 9 000 mm
CHARGE PAR ECHELLE	3 000 Kg	4 000 Kg
SECTION	45 X 30 X 1.2 mm	45 X 30 X 1.8 mm

# LE RAYONNAGE LOURD RACK A PALETTE

Optimise votre volume de stockage



Le rack à palettes est une solution de stockage permettant de s'adapter à tout type de charges lourdes et / ou volumineuses.

## SES ATOUTS

- Accès complet à tous vos produits.
- Montants fournis d'une seule pièce jusqu'à 12 mètres.
- 4 à 5 accroches (suivant la charge) pour une meilleure sécurité.
- Réglage des niveaux à l'aide d'un pas de 50 mm.
- Fourniture d'une plaque de charge.
- Montants galvanisés ou peints de série.



## LES MONTANTS

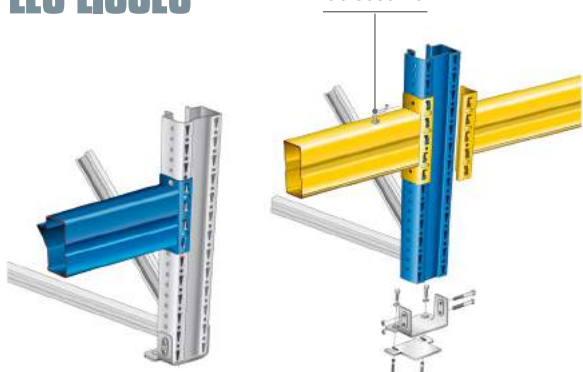
Un système polyvalent vous est proposé pour réaliser des structures de petites, moyennes et grandes dimensions. Nos montants se déclinent en trois versions : L, M, P.



CHARGE PAR ECHELLE	Jusqu'à 9 tonnes	Jusqu'à 13 tonnes	Jusqu'à 22 tonnes
LARGEUR DE MONTANT	70 mm	90 mm	110 mm
DIMENSION DE PLATINE	130 X 90 mm	150 X 100 mm	170 X 100 mm

## LES LISSES

Goupille de sécurité



NOMBRES DE PALETTE	DIMENSION DES PALETTE	LONGUEURS DES LISSES
2	800 X 1 200 mm	1 800 mm
2	1 000 X 1 200 mm	2 300 mm
3	800 X 1 200 mm	2 700 mm
3	1 000 X 1 200 mm	3 300 mm
4	800 X 1 200 mm	3 600 mm